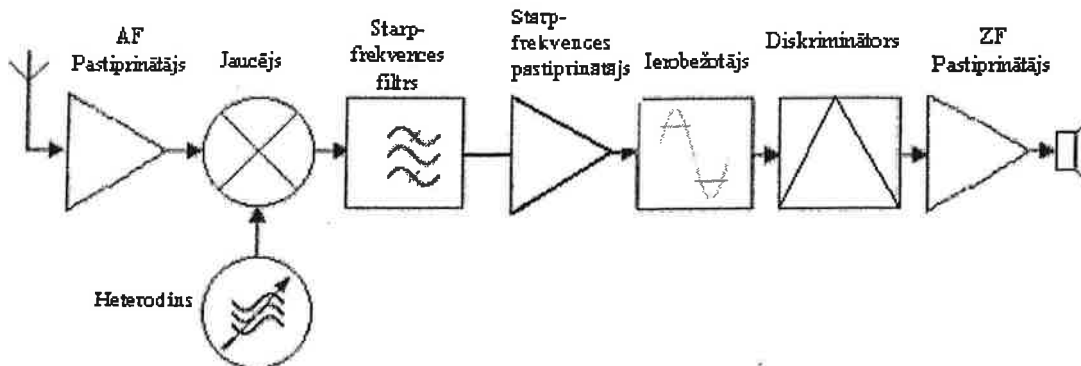


R

1. Kāda tipa uztvērējs attēlots zīmējumā?



DRM uztvērējs

FM uztvērējs

AM uztvērējs

Tiešā pastiprinājuma uztvērējs

2. Ja īsviļņu uztvērēja jutību raksturojošais skaitlis pieaug, uztvērēja jutība

pieaug

samazinās

nemainās

lai atbildētu, jāzin vēl uztvērēja ieejas spriegums

3. Morzes koda telegrāfa raidītāja gala pakāpe no līdzsprieguma barošanas avota patērē 200 W, bet raidītāja izejas jauda pie nospiestas Morzes atslēgas ir tikai 125 W. Kur paliek atlikušie 75 W?

Pārvēršas siltumā

Tos izmanto, lai paaugstinātu raidītāja lietderības koeficientu

Tos izmanto, lai veidotu negatīvo atgriezenisko saiti

Tos izmanto, lai veidotu pozitīvo atgriezenisko saiti

4. Cik garš ir elektromagnētiskais vilnis, ja tā frekvence $f = 100 \text{ MHz}$?

- 0.1 m
- 0.3 m
- 3 m
- 30 m

5. Kura no tabulām raksturo loģisko funkciju UN?

| Ieeja | | |
|-------|---|-------|
| A | B | Izeja |
| 0 | 0 | 0 |
| 0 | 1 | 0 |
| 1 | 0 | 0 |
| 1 | 1 | 1 |

A

| Ieeja | | |
|-------|---|-------|
| A | B | Izeja |
| 0 | 0 | 0 |
| 0 | 1 | 1 |
| 1 | 0 | 0 |
| 1 | 1 | 1 |

B

| Ieeja | | |
|-------|---|-------|
| A | B | Izeja |
| 0 | 0 | 0 |
| 0 | 1 | 0 |
| 1 | 0 | 1 |
| 1 | 1 | 1 |

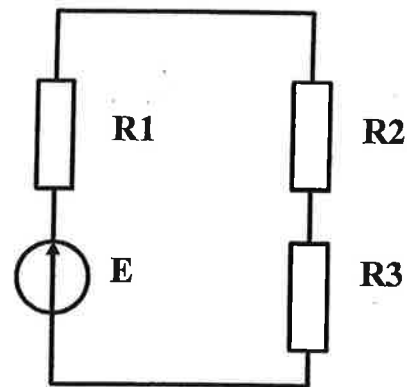
C

| Ieeja | | |
|-------|---|-------|
| A | B | Izeja |
| 0 | 0 | 1 |
| 0 | 1 | 0 |
| 1 | 0 | 0 |
| 1 | 1 | 1 |

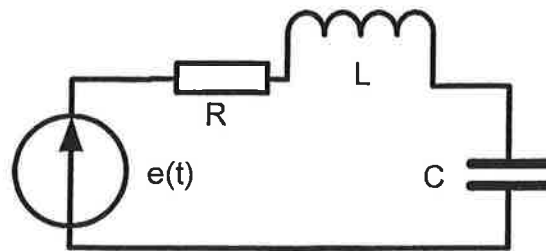
D

6. Kāda elektriskā jauda tiks izkliedēta uz rezistora R_3 , ja $E = 10 \text{ V}$, $R_1 = 20 \Omega$, $R_2 = 30 \Omega$, bet $R_3 = 50 \Omega$?

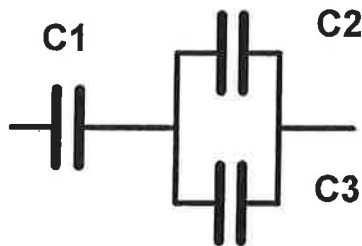
- 0.5 W
- 1 W
- 1.5 W
- 2 W



7. Aprēķināt shēmas rezonanses frekvenci, ja $R = 100 \Omega$, $L = 100 \text{ mH}$, $C = 10 \text{ pF}$.



- 15.9 MHz
 - 1.59 MHz
 - 0.159 MHz
 - 15.9 kHz
8. Aprēķināt shēmas kopējo kapacitāti, ja $C_1=200 \text{ pF}$, $C_2=100 \text{ pF}$, $C_3=100 \text{ pF}$.



- 100 pF
 - 250 pF
 - 50 pF
 - 300 pF
9. Noteikt signāla $U(t) = 10\sin(100\pi t)$ frekvenci.
- 25 Hz
 - 50 Hz
 - 100 Hz
 - 200 Hz

10. Kādā frekven cē vislabāk strādās vienkārša vertikāla antena, ja tās garums 2.46 m un antena uzstādīta uz automobiļa jumta?

14 MHz

29 MHz

4.92 MHz

144 MHz

D

11. **Kāds pieļauts mini mālais vara vada šķērsriezums tīkla auklām aparatūras un pārvietojamu patērētāju pieslēgšanai elektrotīklam?**

0,5 mm²

0,75 mm²

1,5 mm²

2,5 mm²

12. **Kādi dabīgā zemējuma veidi ir atļauti?**

Zemē ieraktas gāzes caurules

10 litru spainis ar sālsūdeni uz grīdas

Artēzisko aku ārējās caurules

Zemē ieraktu kabeļu alumīnija apvalki

13. **Kura no telpā m ir telpa ar paaugstinātu elektrobīstamību?**

Telpa ar mūra vai ķieģeļu sienām

Telpa bez logiem

Telpa ar strāvu vadošu grīdu (metāls, klons, dzelzbetons)

Telpa kurā atrodas radiostacija

14. **Kura no telpā m ir sevišķi elektrobīstama telpa?**

Telpa bez logiem,

Telpa bez ventilācijas,

Sevišķi mitras telpas (relatīvais gaisa mitrums tuvs 100%, sienas, griesti, grīdas un priekšmeti pārklājas ar mitrumu)

Telpa, kurā atrodas mājas ievadsadales skapis

15. **Kāda ir lielākā pieļaujamā elektroiekārtu dabīgā sazemojuma pretestība?**
- 600 Ω
 - 75 Ω
 - 50 Ω
 - 4 Ω
16. **Kur uz ēku jumtiem drīkst stiprināt antenu mastu atsaites?**
- Pie skursteņiem
 - Pie kolektīvo televīzijas antenu mastiem un interneta kabeļu atsaitēm
 - Pie jumta nesošajām konstrukcijām
 - Pie ēku dekoratīvajiem elementiem
17. **Cik cilvēkiem jāpiedalās mastu pacelšanā, ja tā garums pārsniedz 8 metri?**
- 3 cilvēkiem
 - 4 cilvēkiem
 - Ne mazāk kā 5 cilvēkiem
 - Ne mazāk kā 6 cilvēkiem
18. **Kā atbrīvot cilvēku, kurš pieķēries strāvu nesošajām daļām ar spriegumu līdz 1000 V?**
- Atslēgt spriegumu posmam, kuram pieķēries cilvēks, ja tas noticis augstumā, nodrošinot, lai, atslēdzot spriegumu, cietušais nenokristu
 - Ar izolējošu materiālu priekšmetu atraut vadu no cietušā
 - Ar cirvi, kam ir sauss, izolējošs rokturis, pārcirst strāvu nesošo vadu
 - Visas iepriekšējās atbildes ir pareizas
19. **Kā jārikojas ar elektrotraumā cietušo līdz ātrās palīdzības atbraukšanai?**
- Noguldīt uz mitras zemes
 - Ja cietušais ir bezsamaņā – novērtēt elpošanu un asinsriti. Atkarībā no apstākļiem, uzsākt mākslīgo elpināšanu un netiešo sirds masāžu
 - Glābšanas darbus izbeigt, ja cietušajam parādās t.s. „liķa plankumi”
 - Ja redzamas uz ķermeņa apdeguma brūces, tās apsmērēt ar taukainu ziedi un dezinficēt ar jodu

20. Kuri ir individuālie pamataizsarglīdzekļi iekārtās līdz 1000 V?

Sprieguma indikatori

Dielektriskie cimdi

Pārbaudīti montāžas instrumenti ar izolētiem rokturiem

Visi augstāk minētie

T

21. Kā raidīj umā Morzes kodā var saīsināti pateikt *Es atrodos Rīgā*?

TQH Riga

QRS Riga

QTH Riga

QLO Riga

22. Ja ama tieru stacijas izsaukuma signālam seko daļsvītra un burti *PR*, tas nozīmē, ka stacija

strādā paketradio režīmā

pieder Latvijas Radioamatieru Līgas valdes priekšsēdētājam

darbojas nelegāli, jo tāds izsaukuma signāls nevar būt

strādā portatīvā režīmā

23. Kā jūs nosauksiet izsaukuma signālu *RS5TWV*, lietojot Starptautiskās telekomunikāciju savienības ieteikto fonētisko alfabētu?

Radio Sugar Five Texas Washington Victor

Roger Sierra Five Tango Willy Victor

Radio September Five Toronto Willy Victor

Romeo Sierra Five Tango Whisky Victor

24. Ar kādiem burtie m sākas Latvijas radioamatieru staciju izsaukuma signāli?

YB

YS

YN

YL

25. Kurš no minētajiem izsaukuma signāliem nepieder radioamatierim?

G3ABM

NN1V

AGC3

YE8CO

26. Jūs lāgā nesadzirdējāt, kas jūs izsauc. Kādu Q -koda frāzi lietosiet?

QRA?

QRZ?

QRT?

QRU?

27. Ko nozīmē saīsinājums *SKED*?

Tas ir sakaru veids, kad uztveršanai un raidīšanai lieto dažādas frekvences

Tas ir saīsinājums no angļu vārdiem *Synchronous Envelope Enhancement Demodulator* – metode vienas sāņjoslas signāla detektēšanai

Vada savērpums (no angļu vārda *skewd*)

Radiosakars pēc iepriekšējās vienošanās

28. Kas ir *QTH lokators*?

Amatieri tā žargonā sauc GPS navigācijas ierīci

Stacijas atrašanās vietas definēšana ar tās ģeografiskajām koordinātēm

Stacijas atrašanās vietas definēšana, nosaucot tuvāko pilsētu

Tā ir radioamatieru pieņemta vietas definēšanas sistēma, sadalot Zemes virsmu nosacītos kvadrātos

29. Ko saīsinājumā *RST* nozīmē burts *S*?

Signāla stipruma maiņu

Signāla stiprumu

Signāla kvalitāti

Telegrafēšanas ātrumu

30. Ar kādu izstarojumu a klasi B kategorijas amatieru stacija drīkst raidīt frekvencē 7045 kHz

A1A

F2B

V2B

Neviena no atbildēm nav pareiza

J

31. Vai var saņemt sodu par LR Ministru kabineta 28.04.2008. radioamatieru radiostaciju būvēšanas, ierīkošanas un lietošanas, kā arī radioamatieru apliecības saņemšanas noteikumu neievērošanu?

Nē, šiem noteikumiem ir tikai ieteicošs raksturs

Jā, bet tikai gadījumos, kad amatieru stacijas atļauja izsniegta juridiskai personai

Jā, saskaņā ar Latvijas Republikas Administratīvo pārkāpumu kodeksu

Jā, saskaņā ar Latvijas Republikas Krimināllikumu

32. Kur jāatrodas radiostacijas ierīkošanas atļaujai?

Elektronisko sakaru direkcijā

Radiostacijas ierīkošanas vietā

Drošā vietā pēc radioamatiera ieskatiem

Tai jāatrodas slēdzamā skapī vai seifā

33. Radioamatie ris antenas ierīko saskaņā ar normatīvajiem aktiem par...

vides aizsardzību

elektroniskajiem sakariem

būvniecību

- visiem augstāk minētajiem variantiem

34. Radioamatie nedrīkst lietot mobilu vai pārnēsājamu radiostaciju tuvāk par metriem no lidostas vai lidlauka robežas.

300

- 400

500

1000

35. **Ja konstatēti kaitīgi radiotraucēju mi, kad traucētais uztvērējs ir bojāts vai netiek pareizi lietots (piemēram, nav saņemts vai tam nav atbilstošas antenas), trūkumus novērš ...**

Elektronisko sakaru direkcija

uztvērēja īpašnieks

Latvijas radioamatieru līga

LR Satiksmes ministrijas Sakaru departaments

36. **Elektronisko sakaru direkcija var atteikt izsniegt radioamatierim radiostacijas ierīkošanas un lietošanas atļauju, ja**

amatieris nav Latvijas Radioamatieru līgas biedrs

amatieris nav nokārtojis biedru maksu Latvijas Radioamatieru līgā

radioamatieris nav samaksājis par Elektronisko sakaru direkcijas sniegtajiem pakalpojumiem

radioamatieris nav saņēmis pašvaldības rakstisku piekrišanu radiostacijas uzstādīšanai tās teritorijā.

37. **Kādus kodus vai šifrus drīkst izmantot amatieru trafikā?**

A kodu

B kodu

Q kodu

Z kodu

38. **Kas ir radioamatieris?**

Fiziska persona, kura sakaru administrācijā ir nokārtojusi radioamatieru eksāmenu un saņēmusi radioamatiera apliecību

Fiziska persona, kurai interesē radiotehnika

Fiziska persona, kura prot uzturēt sakarus CB diapazonā

Fiziska persona, kura prot uztvert Morzes kodu

39. **Ir jānodrošina, lai uz antenām un fīderiem neparādītos stacijas barošanas spriegumi lielāki par....**

22 V

30 V

42 V

50 V

40. Ja radiostacijā uztverts ziņojums, kuru nav pārraidījis radioamatieris un kas nav apraide, to ...

jāreģistrē

jāpublicē

nedrīkst reģistrēt vai publicēt

jāpārda atpakaļ sūtītājam

