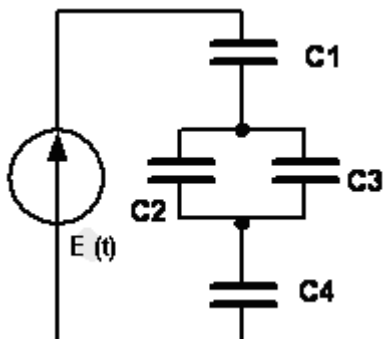
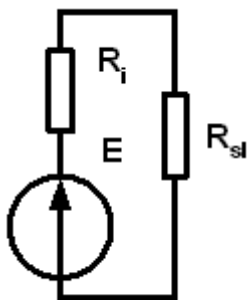


R

1. Cik liels ir maiņspriegums U_{C4} , ja $E = 12 \text{ V}$, $C1 = C4 = 200 \text{ pF}$, $C2 = C3 = 100 \text{ pF}$?

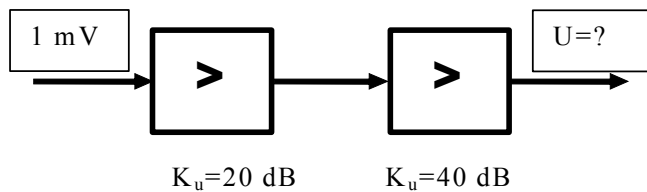


- a) 2 V
b) 4 V
c) 6 V
d) 8 V
2. Kāds ir AM signāla frekvenču spektra platums, ja nesējs, kura frekvence ir 1 MHz, tiek modulēts ar zems frekvences signālu, kura frekvence ir 10 kHz?
- a) 10 kHz
b) 20 kHz
c) 1 MHz
d) 1,01 MHz
3. Kādu maksimālo jaudu var izkļiedēt uz slodzes R_{SL} , ja $E = 10 \text{ V}$, bet $R_i = 10 \Omega$?

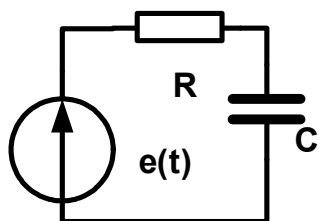


- a) 1 W
b) 2 W
c) 2,5 W
d) 5 W

4. Aprēķināt shēmas izejas spriegumu, ja ir zināmi divu virknē saslēgto pastiprinātāju pastiprinājumi!

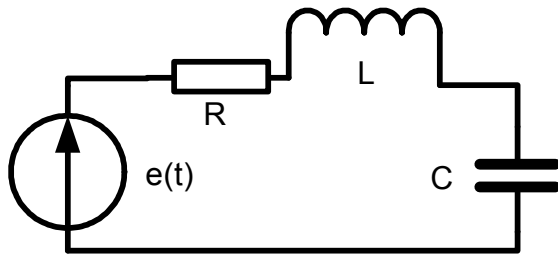


- a) 60 mV
b) 600 mV
c) 1000 mV
d) 8 V
5. Aprēķināt, kāds spriegums būs uz kondensatora, ja $E_m = 10 \text{ V}$, $f = 1 \text{ kHz}$, $R = 10 \Omega$, bet $C = 10 \mu\text{F}$!



- a) $5,32 \text{ V}$
b) $8,47 \text{ V}$
c) $3,86 \text{ V}$
d) $6,14 \text{ V}$
6. Kādam decimālam skaitlim atbilst binārais skaitlis 10011011?
- a) 155
b) 255
c) 526
d) 1024

7. Aprēķināt shēmas rezonanses frekvenci, ja $R = 100 \Omega$, $L = 100 \text{ mH}$, $C = 10 \text{ pF}$.



- a) 15,9 MHz
 - b) 1,59 MHz
 - c) 0,159 MHz
 - d) 15,9 kHz
8. Kvarca ģenerators frekvence ir 100 kHz. Kādas shēmas ir jāpieslēdz ģenerators izejā, lai iegūtu frekvenci 25 kHz?
- a) Divus frekvenču reizinātājus
 - b) Divus trigerus
 - c) Divas loģiskās shēmas NE
 - d) Vienu multivibratoru
9. Heterodīna uztvērēja starpfrekvence ir 465 kHz. Kāda varētu būt heterodīna frekvence, lai uztvērējs uztvertu signālu ar frekvenci 935 kHz?
- a) 935 kHz
 - b) 1400 kHz
 - c) 1870 kHz
 - d) 2450 kHz
10. Kā trokšņa skaitļa samazināšana ietekmē uztvērēja darbību?
- a) Tā samazina signāla-trokšņa attiecību
 - b) Tā palielina signāla-trokšņa attiecību
 - c) Tā samazina joslas platumu
 - d) Tā palielina joslas platumu

D

11. Kāds ir pieļaujamais minimālais vara vada šķērsriezums tīkla auklām aparātūras un pārvietojamu patērētāju pieslēgšanai elektrotīklam?

- a) $0,5 \text{ mm}^2$
- b) $0,75 \text{ mm}^2$
- c) $1,5 \text{ mm}^2$
- d) $2,5 \text{ mm}^2$

12. Kā pareizi jāveido radiostacijas iekārtu sazemēšana?

- a) Par to īpaši nav jā rūpējas, tā veidojas caur barošanas vada pieslēguma rozeti
- b) Katras iekārtas korpuss jāsavieno ar drošības zemējuma pieslēgumu, lietojot vadu, kura šķērsriezums ir ne mazāks par $1,5 \text{ mm}^2$
- c) Par to īpaši nav jā rūpējas, tas veidojas automātiski, ja iekārtu barošanas ķēžu saslēgšanai ievēro pareizu polaritāti
- d) Iekārtas var uzskatīt par sazemētām, ja tās ir saslēgtas virknē viena ar otru ar koaksiālajiem kabeļiem

13. Kura no telpām ir telpa ar paaugstinātu elektrobīstamību?

- a) Telpa ar mūra vai ķieģeļu sienām
- b) Telpa bez logiem
- c) Telpa ar strāvu vadošu grīdu (metāls, klons, dzelzbetons)
- d) Telpa kurā atrodas radiostacija

14. Kura no telpām ir sevišķi elektrobīstama telpa?

- a) Telpa bez logiem
- b) Telpa bez ventilācijas
- c) Sevišķi mitras telpa (relatīvais gaisa mitrums tuvs 100%, sienas, griesti, grīdas un priekšmeti pārklājas ar mitrumu)
- d) Telpa, kurā atrodas mājas elektrības ievadsadales skapis

15. Kāda ir lielākā pieļaujamā elektroiekārtu dabīgā sazemējuma pretestība?

- a) 600Ω
- b) 75Ω
- c) 50Ω
- d) 4Ω

16. Kur uz ēku jumtiem drīkst stiprināt antenu mastu atsaites?

- a) Pie skursteņiem
- b) Pie kolektīvo televīzijas antenu mastiem un interneta kabeļu atsaitēm
- c) Pie jumta nesošajām konstrukcijām
- d) Pie ēku dekoratīvajiem elementiem

17. Cik cilvēkiem jāpiedalās 7 metru gara masta pacelšanā?

- a) Var celt viens pats
- b) Vismaz diviem
- c) 3 cilvēkiem
- d) 4 cilvēkiem

18. Kā atbrīvot cilvēku, kurš pieķēries strāvu nesošajām daļām ar spriegumu līdz 1000 V?

- a) Atslēgt spriegumu posmam, kuram pieķēries cilvēks, ja tas noticis augstumā, jānodrošina, lai, atslēdzot spriegumu, cietušais nenokristu
- b) Ar izolējoša materiāla priekšmetu atraut vadu no cietušā
- c) Ar cirvi, kam ir sauss, izolējošs rokturis, pārcirst strāvu nesošo vadu
- d) visas iepriekšējās atbildes ir pareizas

19. Kas jā dara ar elektrotraumā cietušo līdz ātrās palīdzības atbraukšanai?

- a) Noguldīt uz elektrību vadošas virsmas un norobežot piekļuvi ar norobežojošo lentu
- b) Apskatīt cietušo, ja cietušais ir bezsamaņā – novērtēt elpošanu un asinsriti, ja to nav, uzsākt mākslīgo elpināšanu un netiešo sirds masāžu
- c) Dot padzerties ūdeni, ja cietušais nereaģē, ieliet to mutē
- d) Ja redzamas uz ķermeņa apdeguma brūces, tās apsmērēt ar taukainu ziedi un dezinficēt ar jodu

20. Kuri ir individuālie pamataizsarglīdzekļi iekārtās līdz 1000 V?

- a) Sprieguma indikatori
- b) Dielektriskie cimdi
- c) Pārbaudīti montāžas instrumenti ar izolētiem rokturiem
- d) Visi augstāk minētie

J

21. Cik burtu sufiksu piešķir A kategorijas radiostacijām?

- a) Vienu
- b) Divu
- c) Četru
- d) Vienu vai divu, pēc radioamatiera izvēles

22. Kādus kodus vai šifrus drīkst izmantot radioamatieru trafikā?

- a) A kodu
- b) Q kodu
- c) B kodu
- d) Z kodu

23. Kas ir radioamatieris Latvijas normatīvo aktu izpratnē?

- a) Fiziska persona, kurai interesē radiotehnika
- b) Fiziska persona, kura prot uzturēt sakarus PMR446 diapazonā
- c) Fiziska persona, kura prot uztvert Morzes kodu
- d) Fiziska persona, kura sakaru administrācijā ir nokārtojusi radioamatieru eksāmenu un saņēmusi radioamatiera apliecību

24. Kas nosaka izstarojuma klašu sadalījumu pa apakšjoslām radioamatieru diapazonos?

- a) ITU radio noteikumi
- b) CEPT noteikumi
- c) IARU joslu plāns
- d) Latvijas Nacionālais frekvenču plāns

25. Kas veic radioamatieru radiostaciju uzraudzību Latvijā?

- a) Latvijas radioamatieru līga
- b) Vides un reģionālās attīstības ministrija
- c) Satiksmes ministrijas Sakaru departaments
- d) Valsts akciju sabiedrība „Elektroniskie sakari”

26. Piešķirto izsaukuma signālu pārraida ar to pašu izstarojuma klasi kā ziņojumus. To dara radiosakaru...

- a) Beigās
- b) Sākumā
- c) Sākumā un beigās
- d) Sākumā un beigās, un radiosakaru laikā ne retāk kā reizi 10 minūtēs

27. Ārpusjoslas izstarojumu kopējā jauda nedrīkst pārsniegt % no izstarotās jaudas.

- a) 10
- b) 5
- c) 3
- d) 1

- 28. Vai radioamatieris var saņemt sodu par Ministru kabineta noteikumu *Radioamatieru radiostaciju būvēšanas, ierīkošanas un lietošanas, kā arī radioamatieru apliecības saņemšanas kārtība neievērošanu*?**
- a) Nē, šiem noteikumiem ir tikai ieteicošs raksturs
 - b) Jā, bet tikai gadījumos, kad amatieru stacijas atļauja izsniegta juridiskai personai
 - c) Jā, saskaņā ar Latvijas Republikas Administratīvo pārkāpumu kodeksu
 - d) Jā, saskaņā ar Latvijas Republikas Kriminālkodeksu
- 29. Kāda ir maksimālā pieļaujamā vidējā jauda A kategorijas stacijai, ko raidītājs pievada antenas fīderam viena radiofrekvences perioda laikā modulācijas apliecēja maksimumā normālos darba apstākļos, frekvenču joslā 50 – 52 MHz**
- a) 10 W
 - b) 50 W
 - c) 100 W
 - d) 1000 W
- 30. Kas radioamatierim jā dara, ja radiostacija rada kaitīgus traucējumus apraides vai citam radiosakaru dienestam?**
- a) Nekas nav jā dara, ja radiostacija darbojas atļautajās joslās
 - b) Izslēdz staciju un šajā vietā darbu neturpina
 - c) Radiostaciju pilnveido, kamēr traucējumi ir novērsti vai samazināti līdz pieļaujamam līmenim
 - d) Izmanto staciju tikai pēc divpadsmitiem naktī

T

- 31. Kāda stacija pēc sava izsaukuma signāla raida „UP”. Ko šajā gadījumā nozīmē „UP”?**
- Ka izsaucošā stacija vēlas nodibināt sakarus ar stacijām, kurām izsaukuma signālā ir burti UP
 - Ka izsaucošā stacija vēlas nodibināt sakarus ar stacijām, kuru QTH satur burtus UP
 - Ka izsaucošā stacija lūdz atbildēt frekvencē, kas ir par dažiem kHz lielāka nekā tā raida
 - Ka izsaucošā stacija atrodas ziemeļu puslodē aiz polārā loka
- 32. Kādu izsaukuma signālu jālieto Latvijas radioamatierim ar izsaukuma signālu YL2AA, kuram ir CEPT atļauja, no Igaunijas teritorijas?**
- YL2AA/M
 - ES/YL2AA
 - YL2AA/ES
 - YL2AA/P
- 33. Kur atrodas izstarotā spektra vidējā frekvence 80m joslā, strādājot SSB režīmā?**
- Par 1,4 kHz zemāk, nekā rāda radiostacijas frekvenču skala
 - Par 1,4 kHz augstāk, nekā rāda radiostacijas frekvenču skala
 - Tā atbilst radiostacijas frekvenču skalas rādījumam
 - Par 2,8 kHz zemāk, nekā rāda radiostacijas frekvenču skala
- 34. Ko nozīmē saīsinājums UTC?**
- Unified Traffic Coordinated
 - Universal Time Coordinated
 - Universal Transmission Coordinated
 - You To Can (lieto pakešradio režīmā)
- 35. Kādu sāņjoslu parasti izmanto frekvencēs virs 10MHz, dibinot telefona sakarus ar SSB modulāciju?**
- Apakšējo sāņjoslu
 - Nav svarīgi
 - Augšējo sāņjoslu
 - Abas sāņjoslas
- 36. Aptuveni cik reizes jāpalielina raidītāja jauda, lai korespondenta *S-metra* rādījums palielinātos par vienu iedaļu?**
- $\sqrt{2}$ reizes
 - 4 reizes
 - 2 reizes
 - 3,14 reizes
- 37. Lai Jūs pateiktu ka Jums interferenci rada citas radiostacijas, Jūs lietosiet ...**
- QRM
 - QRN
 - QSB
 - QTH

38. Kuri apgabali 80 m joslā rezervēti sakariem starp stacijām, kuras atrodas dažādos kontinentos?

- a) Joslas sākums sakariem Morzes kodā un joslas beigas sakariem ar balsi
- b) Šāda iedalījuma nav
- c) Dažādās valstīs iedalījums ir dažāds
- d) Josla no 3560 kHz līdz 3620 kHz

39. Kāds ir starptautiski pieņemtais briesmu signāls, raidot ar balsi?

- a) Help, help, help!
- b) Emergency call, emergency call, emergency call!
- c) Mayday, mayday, mayday!
- d) SOS, SOS, SOS!

40. 2 m joslas FM atkārtotājiem uztvērēšanas un raidīšanas frekvences atšķiras par ...

- a) 300 kHz
- b) 600 kHz
- c) 1750 kHz
- d) 1,6 MHz