

Reflektanta apmaksas dokumenta numurs _____

R

1. **Uztvērējs, noskaņots uz frekvenci 144,70 MHz, uztver divu raidītāju intermodulācijas produktu. Kādas ir divas iespējamās otra traucējumā iesaistītā raidītāja darba frekvences, ja viens no raidītājiem raida frekvencē 144,52 MHz,**
 - A 144,34 MHz un 144,61 MHz;
 - B 144,34 MHz un 144,88 MHz;
 - C 72,26 MHz un 289,40 MHz;
 - D 289,04 MHz un 289,40 MHz

2. **Balansa modulātoru SSB raidītājā lieto, lai**
 - A Nodrošinātu 180 grādu fāzu nobīdi starp nesējfrekvenci un abām amplitūdas modulētā signāla sāņjoslām
 - B Panāktu, lai nesējfrekvence un abas amplitūdas modulētā signāla sāņjoslas vienmēr sakristu fāzē
 - C Nodrošinātu nemainīgu modulācijas dziļumu
 - D Nospiestu amplitūdas modulētā signāla nesējfrekvenci un shēmas izejā nodrošinātu abas sāņjoslas

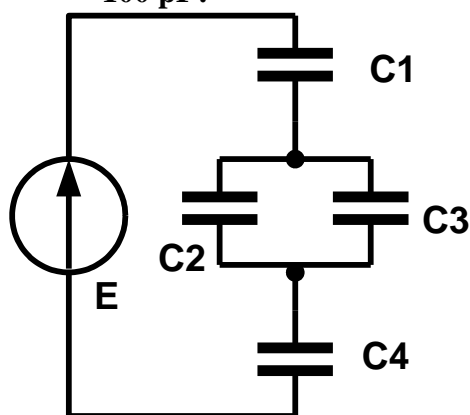
3. **Kurš no minētā ir ieguvums, amplitūdas modulāciju aizstājot ar vienas sāņjoslas modulāciju?**
 - A Raidītāju ir vieglāk noregulēt pēc tā izgatavošanas
 - B Palielinās pielāgšanas uztvērēja frekvences noskaņojuma precizitātei un stabilitātei
 - C Divreiz samazinās aizņemtā spektra platums un palielinās sāņjoslas jauda
 - D Var iegūt lielāku modulācijas dziļumu ar samazinātiem nelineārajiem kropļojumiem

4. **Morzes koda telegrāfa raidītāja gala pakāpe no līdzsprieguma barošanas avota patērē 200 W, bet raidītāja izejas jauda pie nospiestas Morzes atslēgas ir tikai 125 W. Kur paliek atlikušie 75 W?**
 - A Pārvēršas siltumā
 - B To izmanto, lai paaugstinātu raidītāja lietderības koeficientu
 - C To izmanto, lai veidotu negatīvo atgriezenisko saiti
 - D To izmanto, lai veidotu pozitīvo atgriezenisko saiti

5. Caur rezistoru ar pretestību 1Ω plūst strāva 0.5 A . Kāda būs rezistora pretestība, ja strāva palielināsies līdz 1 A ?

- A $R = 0.5 \Omega$
- B $R = 1 \Omega$
- C $R = 2 \Omega$
- D $R = 4 \Omega$

6. Cik liels ir spriegums U_{C4} , ja $E = 12 \text{ V}$, $C1 = C4 = 200 \text{ pF}$, $C2 = C3 = 100 \text{ pF}$?

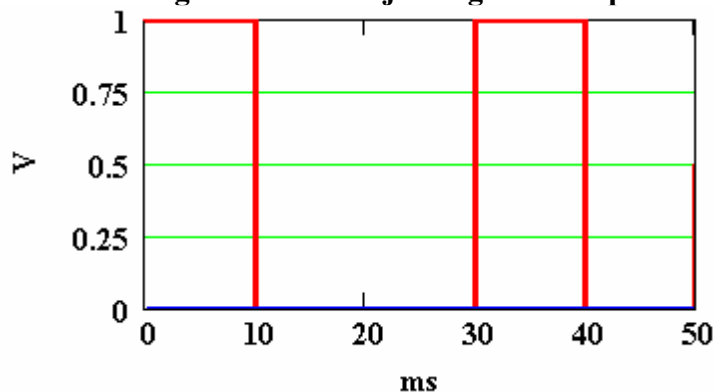


- A 2 V
- B 4 V
- C 6 V
- D 8 V

7. Cik sakaru kanālus varētu izvietot frekvenču diapazonā ar viļņu garumu no 10 līdz 20 m , ja viena kanāla frekvenču spektrs aizņem 25 kHz ?

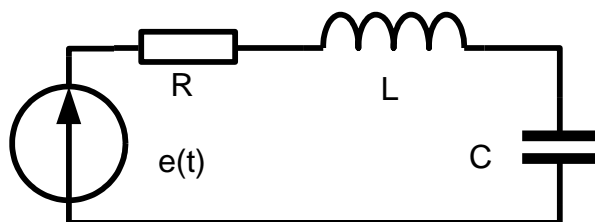
- A 100
- B 200
- C 400
- D 600

8. Kāda grafikā attēlotajam signālam ir pirmās harmoniskās frekvence?



- A 30 Hz
- B 33.3 Hz
- C 44.4 Hz
- D 100 Hz

9. Aprēķināt strāvas amplitūdu shēmā, ja $e(t) = \cos(1000 \cdot t)$, bet $R = 10 \Omega$, $L = 100 \text{ mH}$, $C = 10 \mu\text{F}$.



- A 1 mA
B 2.5 mA
C 4.1 mA
D 100 mA
10. Uztvērēja detektors
- A Konstatē signāla esamību
B Konstatē, ka signāls ir pietiekoši spēcīgs, un ieslēdz starpfrekvences pastiprinātāju
C Pārvērš uztverto modulēto augstfrekvences signālu zemfrekvences signālā (balss signālā, attēla signālā, datu pārraides impulsos)
D Frekvencēs zem 100 kHz samazina zemes viļņa tēkšanās kropļojumus

D

1. **Kāds pieļauts minimālais vara vada šķērsgriezums tīkla auklām aparatūras un pārvietojamu patērētāju pieslēgšanai elektrotīklam?**
 - A 0,5 mm²
 - B 0,75 mm²
 - C 1,5 mm²
 - D 1,5 mm²

2. **Kādi dabīgā zemējuma veidi ir atļauti?**
 - A zemē ieraktas gāzes caurules
 - B 10 litru spainis ar sālsūdeni uz grīdas
 - C Artēzisko aku ārējās caurules
 - D Zemē ieraktu kabeļu alumīnija apvalki

3. **Kura no telpām ir sevišķi elektrobīstama telpa?**
 - A Telpa bez logiem,
 - B Telpa bez ventilācijas,
 - C Sevišķi mitras telpas (relatīvais gaisa mitrums tuvs 100%, sienas, griesti, grīdas, un priekšmeti pārklājas ar mitrumu)
 - D Telpa kurā atrodas mājas ievadsadales skapis

4. **Kāds spriegums atļauts autonomiem elektrotīkliem pārnēsamo elektroinstrumentu un rokas lampu barošanai telpās sevišķi elektrobīstamās telpās?**
 - A 127 V
 - B 42 V
 - C 24 V
 - D 12 V

- 5. Kā drīkst izveidot mākslīgo zemējuma kontūru?**
- A Ierokot zemē, aptuveni 0,5 m dziļumā, vecas gultas kvadrātisku rāmi,
 - B ar kapli ierokot zemē 10 cm dziļumā, 10 metru garu, neizolētu, vadu,
 - C iedzenot speciālus cinkotus elektrodus līdz gruntsūdenim un sametinot tos kopā ar šīnu 0,5 m dziļumā.
 - D Iepinot drāšu žogā, un aptinot ap katru metāla stabu, monolītu neizolētu vara vadu, aptuveni 20 metru garumā.
- 6. Kāda materiāla, profila, diametra un šķērsriezuma mākslīgā sazemojuma elektrodi ir pieļauti?**
- A Apaļi, tērauda, ar diametru ne mazāku kā 10 mm
 - B alumīnija profili, ar šķērsriezuma laukumu ne mazāku kā 80 mm²
 - C dubult T-veida dzels profili ar šķērsriezuma laukumu ne mazāku kā 30 mm²
 - D leņķdzelzis ar šķērsriezuma laukumu ne mazāku kā 25 mm²
- 7. Kāda minimālā izolācijas pretestība atļauta elektroinstrumentiem bez dubultās izolācijas posmā barošanas kabeļa dzīsla – instrumenta metāla korpus?**
- A 1,0 kiloomi,
 - B 100 kiloomi,
 - C 0,5 megaomi
 - D 1.0 megaomi
- 8. Kādus ugunsdzēsamos aparātus atļauts lietot telpās ar elektroiekārtām?**
- A ūdens hidroforu
 - B putu dzēsamos aparātus
 - C ogļskābās gāzes ugunsdzēsamos aparātus
 - D pulvera ugunsdzēsamos aparātus
- 9. Cik cilvēkiem jāpiedalās darbā 3,5 m augstumā ar pieslienamajām kāpnēm?**
- A Vismaz 4
 - B Vismaz 3
 - C Vismaz 2
 - D 1

10. Kuri ir individuālie pamataizsarglīdzekļi iekārtās līdz 1000 V?

- A Sprieguma indikatori,
- B Dielektriskie cimdi,
- C Pārbaudīti montāžas instrumenti ar izolētiem rokturiem,
- D Visi augstāk minētie.

J

1. **Kurš no sekojošiem apgalvojumiem par amatieru dienestu ir patiess?**
 - A Amatieru raidījumus identificēt nav obligāti.
 - B Radioamatieru trafiks ir domāts uztveršanai visiem; tas nav slepens.
 - C Amatieru staciju drīkst izmantot ziņojumu noraidīšanai vai uztveršanai par samaksu vai citu kompensāciju
 - D Amatieru staciju drīkst izmantot starptautiskiem sakariem trešo personu labā.

2. **Ko Direkcija ir tiesīga darīt ja ir konstatēti radioamatieru radiostaciju būvēšanas, ierīkošanas un lietošanas, kā arī radioamatieru apliecības saņemšanas kārtības noteikumu pārkāpumi?**
 - A Brīdināt radiostācijas atbildīgo personu
 - B Apturēt radiostācijas lietošanas atļaujas darbību līdz konstatēto trūkumu novēršanai, bet ne ilgāk kā uz 1 gadu
 - C Anulēt atļauju līdz atkārtotai radioamatiera eksāmena sekmīgai nokārtošanai
 - D Visi iepriekš minētie varianti

3. **Ir jānodrošina, lai uz antenām un fīderiem neparādītos stacijas barošanas spriegumi, lielāki par**
 - A 22 V
 - B 30 V
 - C 42 V
 - D 50 V

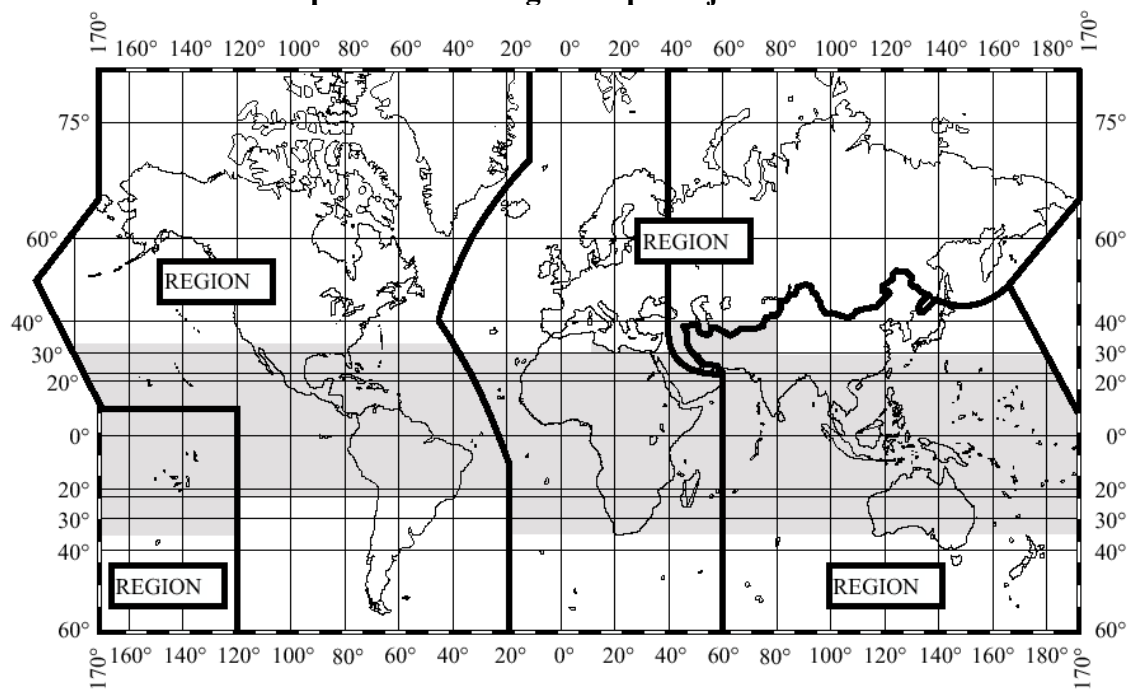
4. **Kādos gadījumos amatieru radiosakarus drīkst uzturēt persona, kurai nav radioamatiera eksaminācijas apliecība vai amatieru stacijas atļauja?**
 - A Nekad.
 - B Darbinot cita radioamatiera staciju apmācību nolūkā.
 - C Briesmu signālu noraidīšanai, kad tieši apdraudēta cilvēka dzīvība.
 - D Pareizās atbildes ir B un C.

5. Radioamatieris antenas ierīko saskaņā ar normatīvajiem aktiem par

- A vides aizsardzību
- B elektroniskajiem sakariem
- C būvniecību
- D visiem augstāk minētajiem variantiem

6. Kas veic radioamatieru radiostaciju uzraudzību?

- A Latvijas radioamatieru līga
- B uztvērēja īpašnieks
- C LR Satiksmes ministrijas Sakaru departaments
- D Elektronisko sakaru direkcija

7. Ierakstiet kartē pareizos ITU reģionu apzīmējumus:

Piemērs:

**8. Direkcijas piešķirto izsaukuma signālu pārraida ar to pašu izstarojuma klasi kā ziņojumus. To dara radiosakaru**

- A sākumā
- B beigās
- C sākumā un beigās
- D sākumā un beigās un radiosakaru laikā ne retāk kā reizi 10 minūtēs

9. Cik burtu sufiksu piešķir B kategorijas radiostacijām?

- A vienu
- B divu
- C trīs
- D četru

10. Kādus kodus vai šifrus drīkst izmantot amatieru trafikā?

- A A kodu
- B B kodu
- C Q kodu
- D Z kodu

T

1. **“A” kategorijas amatieriem 40 m amatieru joslā zemākā frekvence, kur atļauts raidīt, ir 7000 kHz. Kāda ir augstākā atļautā frekvence šai joslā?**
 - A 7100 kHz
 - B 7150 kHz
 - C 7200 kHz
 - D 7300 kHz

2. **Kurā pilsētā Latvijas Radioamatieru noteikumi ierobežo raidījumu laiku 50 MHz joslā?**
 - A Alūksnē
 - B Daugavpilī
 - C Rīgā
 - D Talsos

3. **Kad daļēji mainīsies 7 MHz joslas izmantošanas nosacījumi?**
 - A 2009. gada 1. janvārī
 - B 2009. gada 29. martā
 - C 2009. gada 18. novembrī
 - D 2010. gada 30. jūnijā

4. **Īsviļņu raidītāja blakusizstarojumu jauda nedrīkst pārsniegt**
 - A 1 dBW
 - B 10 mW
 - C 10 W
 - D -100 dBc

5. **Ja Latvijas radioamatiera izsaukuma signāls papildināts ar “/D”, tad**
 - A Izmēģina ciparu modulācijas metodi, par kuru vēl nav pieņemta ITU-R rekomendācija vai ETSI standarts.
 - B Ir nerakstīta vienošanās, ka tā var neuzkrītoši norādīt, ka operatoram draud briesmas.
 - C Latvijas radioamatieru noteikumi šādu izsaukuma signāla papildinājumu neparedz.
 - D Visas iepriekšējās atbildes ir pareizas.

6. **Ar kādu maksimālo jaudu "A" kategorijas amatieru radiostacijai atļauts raidīt frekvencē 5 kHz zem 40 m amatieru joslas augšējās robežfrekvences?**
- A $P_a \leq 250 \text{ W}$
 - B $P_x \leq 250 \text{ W}$
 - C $P_z \leq 1000 \text{ W}$
 - D Atbildes B un C abas ir pareizas
7. **Burtu „V” ITU ieteiktajā starptautiskajā fonētiskajā alfabētā apzīmē ar**
- A Victor
 - B Victoria
 - C Victory
 - D Visas iepriekšējās atbildes ir pareizas
8. **IARU joslu plāni**
- A saskaņā ar Latvijas radioamatieru noteikumiem tie ir obligāti jāievēro
 - B neattiecas uz izkliedētā spektra sistēmām
 - C juridiski vairs nav spēkā, jo to vietā kopš 2008. gada 1. februāra ieviesta ITU-R Rekomendācija M.1740.
 - D Atbildes A un B abas ir pareizas
9. **Kurš no zemāk norādītajiem izsaukuma signāliem neatbilst ITU Radionoteikumiem?**
- A YL16HF
 - B YL8HQ3
 - C YL24DZIESMUSVETKI
 - D YL1L
10. **Kurā no minētajām amatieru frekvenču joslām sacensības nenotiek?**
- A 10 MHz
 - B 50 MHz
 - C 144 MHz
 - D 10 GHz