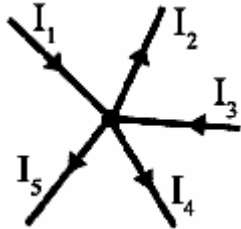


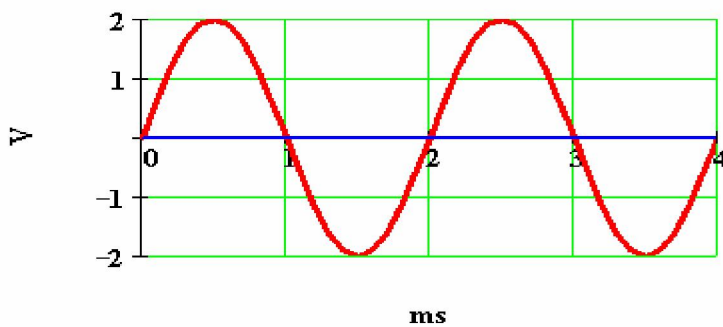
# R

1. Kāda ir strāvas  $I_3$  vērtība, ja  $I_1=10$  mA,  $I_2=20$  mA,  $I_4=30$  mA,  $I_5=15$  mA?



- a) 15 mA
- b) 35 mA
- c) 45 mA
- d) 55 mA

2. Kāda ir grafikā attēlotam signālam efektīva vērtība?



- a) 2 V
- b) 0,707 V
- c) 1,41 V
- d) 1 V

## 3. Kādam pārraides veidam atbilst attēlotais signāls?



- a) SSB
- b) CW
- c) FM
- d) AM

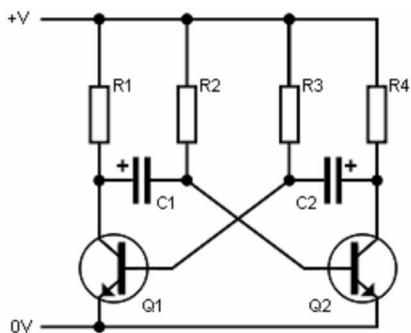
## 4. Cik reizes izmainās jauda, ja jaudas izmaiņas attiecība ir 3 dB?

- a) 1,41
- b) 2
- c) 3
- d) 0,707

## 5. Kādam bināram skaitlim atbilst decimālais skaitlis 100?

- a) 1100111
- b) 1100101
- c) 1101111
- d) 1100100

## 6. Kāda shēma ir attēlota zīmējumā?



- a) Pastiprinātājs
- b) Trigeris
- c) Multivibrators
- d) Komparators

## 7. Kura no tabulām raksturo loģisko funkciju VAI?

Ieeja		
A	B	Izeja
0	0	0
0	1	0
1	0	0
1	1	1

A

Ieeja		
A	B	Izeja
0	0	0
0	1	1
1	0	0
1	1	1

B

Ieeja		
A	B	Izeja
0	0	0
0	1	1
1	0	1
1	1	1

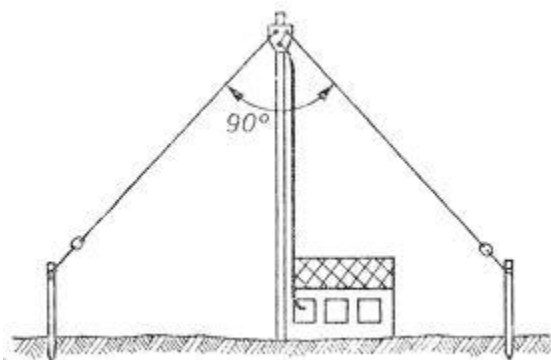
C

Ieeja		
A	B	Izeja
0	0	1
0	1	0
1	0	0
1	1	1

D

- a) A
- b) B
- c) C
- d) D

## 8. Kāda veida antena attēlota zīmējumā?



- a) Yagi-Uda antena
- b) Inverted-V antena
- c) W tipa antena
- d) Atsīeta „ground plane” antena

9. Kādam viļņa garumam aptuveni atbilst elektromagnētiskais vilnis ar frekvenci  $f = 30$  MHz?

- a) 30 m
- b) 10 m
- c) 3 m
- d) 1 m

## 10. Kurš no faktoriem visbūtiskāk ietekmē frekvenču skaitītāja precizitāti?

- a) Ieejas vājinātāja precizitāte
- b) Laika bāzes precizitāte
- c) Dekāžu dalītāja precizitāte
- d) Loģisko shēmu temperatūras koeficients

## D

**11. Kāds ir pieļaujamais minimālais vara vada šķērsgriezums tīkla auklām aparātūras un pārvietojamu patērētāju pieslēgšanai elektrotīklam?**

- a)  $0,5 \text{ mm}^2$
- b)  $0,75 \text{ mm}^2$
- c)  $1,5 \text{ mm}^2$
- d)  $2,5 \text{ mm}^2$

**12. Kā pareizi jāveido radiostacijas iekārtu sazemēšana?**

- a) Par to īpaši nav jā rūpējas, tā veidojas caur barošanas vada pieslēguma rozeti
- b) Katras iekārtas korpuss jāsavieno ar drošības zemējuma pieslēgumu, lietojot vadu, kura šķērsgriezums ir ne mazāks par  $1,5 \text{ mm}^2$
- c) Par to īpaši nav jā rūpējas, tas veidojas automātiski, ja iekārtu barošanas ķēžu saslēgšanai ievēro pareizu polaritāti
- d) Iekārtas var uzskatīt par sazemētām, ja tās ir saslēgtas virknē viena ar otru ar koaksiālajiem kabeļiem

**13. Kura no telpām ir telpa ar paaugstinātu elektrobīstamību?**

- a) Telpa ar mūra vai ķieģeļu sienām
- b) Telpa bez logiem
- c) Telpa ar strāvu vadošu grīdu (metāls, klons, dzelzbetons)
- d) Telpa kurā atrodas radiostacija

**14. Kura no telpām ir sevišķi elektrobīstama telpa?**

- a) Telpa bez logiem
- b) Telpa bez ventilācijas
- c) Sevišķi mitras telpa (relatīvais gaisa mitrums tuvs 100%, sienas, griesti, grīdas un priekšmeti pārklājas ar mitrumu)
- d) Telpa, kurā atrodas mājas elektrības ievadsadales skapis

**15. Kāda ir lielākā pieļaujamā elektroiekārtu dabīgā sazemējuma pretestība?**

- a)  $600 \Omega$
- b)  $75 \Omega$
- c)  $50 \Omega$
- d)  $4 \Omega$

**16. Kur uz ēku jumtiem drīkst stiprināt antenu mastu atsaites?**

- a) Pie skursteņiem
- b) Pie kolektīvo televīzijas antenu mastiem un interneta kabeļu atsaitēm
- c) Pie jumta nesošajām konstrukcijām
- d) Pie ēku dekoratīvajiem elementiem

**17. Cik cilvēkiem jāpiedalās 7 metru gara masta pacelšanā?**

- a) Var celt viens pats
- b) Vismaz diviem
- c) 3 cilvēkiem
- d) 4 cilvēkiem

**18. Kā atbrīvot cilvēku, kurš pieķēries strāvu nesošajām daļām ar spriegumu līdz 1000 V?**

- a) Atslēgt spriegumu posmam, kuram pieķēries cilvēks, ja tas noticis augstumā, jānodrošina, lai, atslēdzot spriegumu, cietušais nenokristu
- b) Ar izolējoša materiāla priekšmetu atraut vadu no cietušā
- c) Ar cirvi, kam ir sauss, izolējošs rokturis, pārcirst strāvu nesošo vadu
- d) visas iepriekšējās atbildes ir pareizas

**19. Kas jā dara ar elektrotraumā cietušo līdz ātrās palīdzības atbraukšanai?**

- a) Noguldīt uz elektrību vadošas virsmas un norobežot piekļuvi ar norobežojošo lentu
- b) Apskatīt cietušo, ja cietušais ir bezsamaņā – novērtēt elpošanu un asinsriti, ja to nav, uzsākt mākslīgo elpināšanu un netiešo sirds masāžu
- c) Dot padzerties ūdeni, ja cietušais nereaģē, ieliet to mutē
- d) Ja redzamas uz ķermeņa apdeguma brūces, tās apsmērēt ar taukainu ziedi un dezinficēt ar jodu

**20. Kuri ir individuālie pamataizsarglīdzekļi iekārtās līdz 1000 V?**

- a) Sprieguma indikatori
- b) Dielektriskie cimdi
- c) Pārbaudīti montāžas instrumenti ar izolētiem rokturiem
- d) Visi augstāk minētie

## J

**21. Cik burtu sufiksu piešķir B kategorijas radiostacijām?**

- a) Vienu
- b) Divu
- c) Trīs
- d) Divu vai trīs, pēc radioamatiera izvēles

**22. Kādus kodus drīkst izmantot radioamatieru trafikā?**

- a) A kodu
- b) Q kodu
- c) B kodu
- d) Z kodu

**23. Kas ir radioamatieris Latvijas normatīvo aktu izpratnē?**

- a) Fiziska persona, kurai interesē radiotehnika
- b) Fiziska persona, kura prot uzturēt sakarus PMR446 diapazonā
- c) Fiziska persona, kura prot uztvert Morzes kodu
- d) Fiziska persona, kura sakaru administrācijā ir nokārtojusi radioamatieru eksāmenu un saņēmusi radioamatiera apliecību

**24. Kas nosaka izstarojuma klašu sadalījumu pa apakšjoslām radioamatieru diapazonos?**

- a) ITU radio noteikumi
- b) CEPT noteikumi
- c) IARU joslu plāns
- d) Latvijas nacionālais frekvenču plāns

**25. Kas veic radioamatieru radiostaciju uzraudzību Latvijā?**

- a) Latvijas radioamatieru līga
- b) Vides un reģionālās attīstības ministrija
- c) Satiksmes ministrijas Sakaru departaments
- d) Valsts akciju sabiedrība „Elektroniskie sakari”

**26. Piešķirto izsaukuma signālu pārraida ar to pašu izstarojuma klasi kā ziņojumus. To dara radiosakaru...**

- a) Beigās
- b) Sākumā
- c) Sākumā un beigās
- d) Sākumā un beigās, un radiosakaru laikā ne retāk kā reizi 10 minūtēs

**27. Kādos no uzskaitītajiem diapazoniem ir atļauts strādāt B kategorijas radioamatierim?**

- a) 1,8 MHz; 3,5 MHz; 7 MHz; 28 MHz
- b) 7 MHz; 14 MHz; 28 MHz
- c) 1,8 MHz; 3,5 MHz; 7 MHz; 28 MHz; 1,2 GHz
- d) 3,5 MHz; 7 MHz; 21 MHz; 28 MHz; 1,2 GHz

**28. Vai radioamatieris var saņemt sodu par Ministru kabineta noteikumu *Radioamatieru radiostaciju būvēšanas, ierīkošanas un lietošanas, kā arī radioamatieru apliecības saņemšanas kārtība* neievērošanu?**

- a) Nē, šiem noteikumiem ir tikai ieteicošs raksturs
- b) Jā, bet tikai gadījumos, kad amatieru stacijas atļauja izsniegta juridiskai personai
- c) Jā, saskaņā ar Latvijas Republikas Administratīvo pārkāpumu kodeksu
- d) Jā, saskaņā ar Latvijas Republikas Kriminālkodeksu

**29. Ar kādu maksimālo jaudu 3,5 MHz joslā B kategorijas radioamatieris var strādāt SSB režīmā?**

- a) 10 W
- b) 50 W
- c) 100 W
- d) 1000 W

**30. Kas radioamatierim jā dara, ja radiostacija rada kaitīgus traucējumus apraides vai citam radiosakaru dienestam?**

- a) Nekas nav jā dara, ja radiostacija darbojas atļautajās joslās
- b) Izslēdz staciju un šajā vietā darbu neturpina
- c) Radiostaciju pilnveido, kamēr traucējumi ir novērsti vai samazināti līdz pieļaujamam līmenim
- d) Izmanto staciju tikai pēc divpadsmitiem naktī

**T****31. Kā pa burtiem jānoraida izsaukuma signālsYL8ES?**

- a) Yuri Lena Eight Echo Super
- b) Yankee Lima Eight Echo Sierra
- c) Yookohama Liban Eight Europe Spain
- d) Ypsilon London Eight Espana Sierra

**32. Kādu sānjoslu parasti izmanto frekvencēs zem 10MHz, dibinot telefona sakarus ar SSB modulāciju?**

- a) Apakšējo sānjoslu
- b) Nav svarīgi
- c) Augšējo sānjoslu
- d) Abas sānjoslas

**33. Ko saīsinājumā RS nozīmē burts S?**

- a) Signāla stipruma maiņu
- b) S – metra korekciju
- c) Signāla stiprumu
- d) Signāla kvalitāti

**34. Ko nozīmē saīsinājums UTC?**

- a) Unified Traffic Coordinated
- b) Universal Time Coordinated
- c) Universal Transmission Coordinated
- d) You To Can (lieto paketradio converse režīmā)

**35. Ar kādu prefiksu var sākties Latvijas radioamatieru staciju izsaukuma signāli?**

- a) YB3
- b) LV2
- c) LY3
- d) YL3

**36. Jūs lāgā nesadzirdējāt, kas jūs izsasuc. Kādu radioamatieru trafikā izmantoto kodu izmantosiet?**

- a) QRA
- b) QRN
- c) QSB
- d) QRZ

**37. Ko nozīmē QTH?**

- a) Radioamatieri tā sauc globālās navigācijas ierīci
- b) Stacijas atrašanās vietas definēšana ar tās ģeogrāfiskajām koordinātēm
- c) Stacijas atrašanās vietas definēšana, nosaucot tuvāko apdzīvoto vietu
- d) Tā ir radioamatieru pieņemta vietas definēšanas sistēma, sadalot Zemes virsmu nosacītos kvadrātos



**38. Kura no zemāk minētajām darbībām ir galvenā pirms kopējā izsaukuma raidīšanas?**

- a) Jāpaklausās diapazons, vai ir izplatīšanās
- b) Jāpārlicinās, vai izvēlēta frekvence ir brīva
- c) Jānoskaņo antenu rezonansē
- d) Jāpārlicinās, vai antenas stāvviļņa koeficients ir pietiekoši augsts

**39. Kāds ir starptautiski pieņemtais briesmu signāls, raidot ar balsi?**

- a) Help, help, help!
- b) Emergency call, emergency call, emergency call!
- c) Mayday, mayday, mayday!
- d) SOS, SOS, SOS

**40. Kāda ir kopējā izsaukuma frekvence (CQ frekvence) 2 m joslā F3E režīmā?**

- a) 145,500 MHz
- b) 145,000 MHz
- c) 144,700 MHz
- d) 145,900 MHz