

## R

1. **Kura no formulām pareizi raksturo elektrisko jaudu shēmā:**

$$P = U / I$$

$$P = I^2 R$$

$$P = I R$$

$$P = U I / t$$

2. **Kāds ir aptuvenš elektromagnētiskā lauka izplatīšanas ātrums gaisā?**

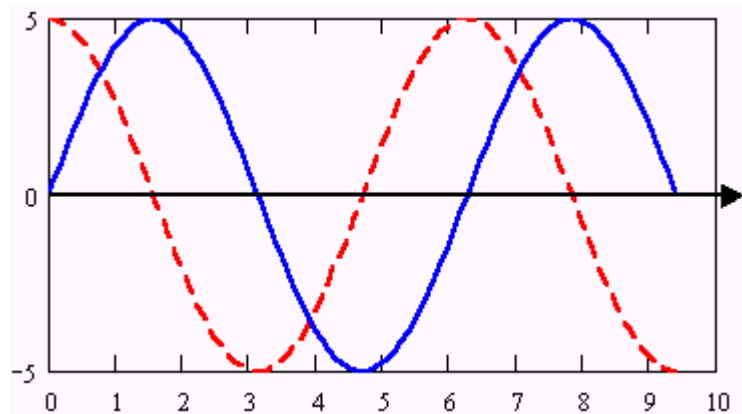
$$10^4 \text{ km/h}$$

$$10^6 \text{ km/h}$$

$$10^8 \text{ km/h}$$

$$10^9 \text{ km/h}$$

3. **Kāda ir attēloto signālu fāzu starpība?**



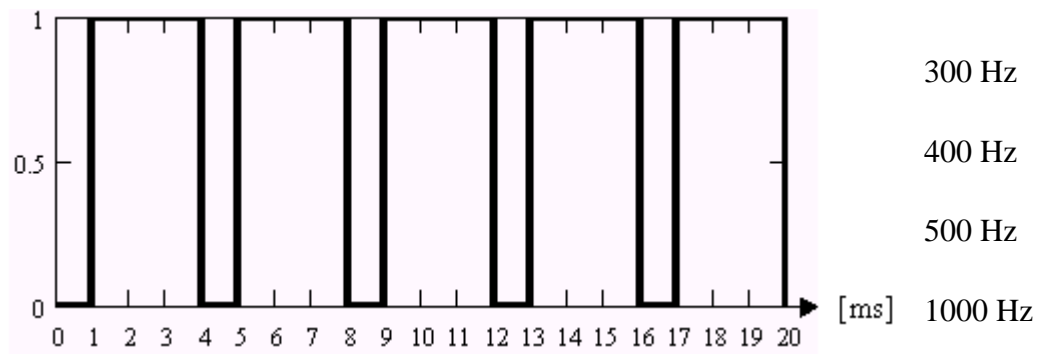
90°

60°

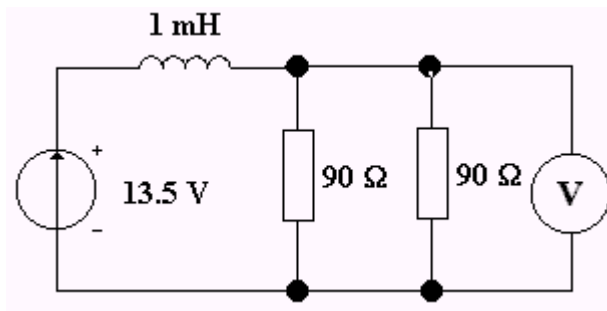
45°

30°

4. **Kāda ir attēlotā signāla otrās harmoniskās frekvence?**



5. Kādu spriegumu rādīs voltmetrs?



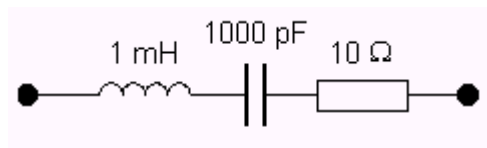
0 V

4.5 V

6 V

13.5 V

6. Kāda ir shēmas rezonanses frekvence?



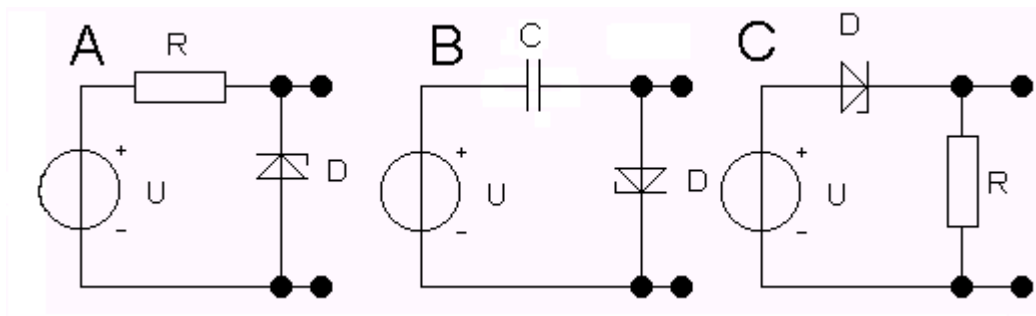
1.59 kHz

15.9 kHz

159 kHz

1.59 MHz

7. Kura no attēlotajam shēmām ir sprieguma stabilizators?



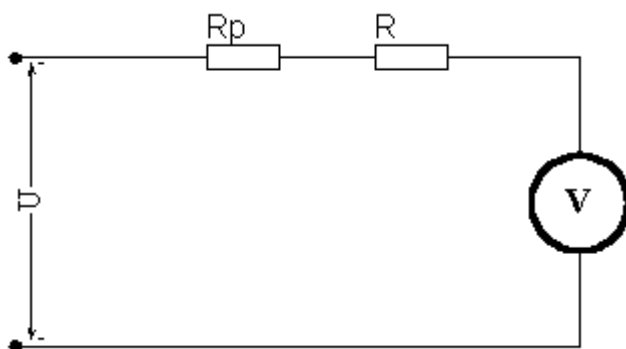
Atbildes:

A                      B                      C                      neviena no attēlotajām

8. Starpfrekvences pastiprinātāja kopējais pastiprinājums pēc sprieguma ir 80 dB. Cik pastiprinātāja pakāpes ir jāsaslēdz virknē, ja vienas pakāpes pastiprinājums ir 10 reizes?

- divas
- četras
- astoņas
- sešpadsmit

9. Ir voltmets ar mērdiapazonu  $U=1\text{ V}$  un iekšējo pretestību  $R=1,5\text{ k}\Omega$ . Kāda ir papildrezistora  $R_p$  vērtība, paplašinot voltmetra mērdiapazonu līdz  $U = 10\text{ V}$ ?



$R_p = 13,5\text{ k}\Omega$

$R_p = 1,5\text{ k}\Omega$

$R_p = 15,0\text{ k}\Omega$

$R_p = 6,5\text{ k}\Omega$

10. **Kādam nolūkam starp dipolu un tā koaksiālo fideru slēdz simetrizējošu transformatoru (balunu)?**

Lai paplašinātu antenas caurlaides joslu

Lai salāgotu dipola ieejas pretestību ar kabeļa viļņu pretestību

Lai novērstu stāvviļņus uz kabeļa apvalka, tādējādi panākot, ka kabelis iespējami maz izstaro un uztver radioviļņus

Lai novērstu kabeļa asimetrijas izraisīto fedingu

## D

11. **Kādi dabīgā zemējuma veidi ir atļauti?**

zemē ieraktas gāzes caurules

mājas ūdensvada caurules

Artēzisko aku ārējās caurules

Zemē ieraktu kabeļu alumīnija apvalki

12. **Kura no telpām ir telpa ar paaugstinātu elektrobīstamību?**

telpa ar mūra vai ķieģeļu sienām

telpa bez logiem

telpa ar strāvu vadošu grīdu (metāls, klons, dzelzbetons)

telpa kurā atrodas radiostacija

13. **Kura no telpām ir sevišķi elektrobīstama telpa?**

Telpa bez logiem,

Telpa bez ventilācijas,

Sevišķi mitras telpas (relatīvais gaisa mitrums tuvs 100%, sienas, griesti, grīdas, un priekšmeti pārklājas ar mitrumu)

Telpa kurā atrodas mājas ievadsadales skapis

14. **Kāds spriegums atļauts autonomiem elektrotīkliem pārnesamo elektroinstrumentu un rokas lampu barošanai telpās sevišķi elektrobīstamās telpās?**

127 V

42 V

24 V

12 V

15. **Kāda ir lielākā pieļaujamā elektroiekārtu dabīgā sazemojuma pretestība?**

75  $\Omega$

50  $\Omega$

8  $\Omega$

4  $\Omega$

16. **No kāda materiāla atļauts izgatavot mākslīgā sazemējuma kontūra elektrodus?**

no īpaša elektrovadoša polimēra,

no alumīnija,

no misiņa vai bronzas,

no tērauda ar vai bez cinka pārklājuma

17. **Kāds ir lielākais atļautais pieslienamo kāpņu garums?**

12 m,

10 m,

5 m,

3 m

18. **Kur uz ēku jumtiem drīkst stiprināt antenu mastu atsaites**

pie skursteņiem,

pie kolektīvo televīzijas antenu mastiem,

pie jumta nesošajām konstrukcijām

pie ēku dekoratīvajiem elementiem

19. **Kuri ir individuālie pamata aizsarglīdzekļi iekārtās līdz 1000 V?**

- Sprieguma indikatori,
- Dielektriskie cimdi,
- Pārbaudīti montāžas instrumenti ar izolētiem rokturiem,
- Visi augstāk minētie.

20. **Kurš no minētajiem ir individuālais papildus aizsarglīdzeklis elektroiekārtās līdz 1000 V?**

- Dielektriskās kalošas,
- Aizsargbrilles un maskas,
- Izolējošās stangas,
- Melnā izolācijas lenta.

**J**

21. **Par kādu ziņu izmaiņām radioamatieru stacijas īpašniekam ir pienākums rakstiski ziņot Elektronisko sakaru direkcijai?**

- Par atļaujā norādīto adresi vai vārdu, vai uzvārdu;
- Par koplietošanas radiostacijas atbildīgo personu;
- Par radiostacijas pastāvīgo atrašanos vietu.
- Par visiem šiem gadījumiem

22. **Elektronisko sakaru direkcija var atteikt izsniegt radioamatierim radiostacijas ierīkošanas un lietošanas atļauju, ja ....**

- Ja amatieris nav Latvijas Radioamatieru līgas biedrs
- Ja amatieris nav nokārtojis biedru maksu Latvijas Radioamatieru līgā
- Ja radioamatieris nav samaksājis par Elektronisko sakaru direkcijas sniegtajiem pakalpojumiem
- Ja radioamatieris nav saņēmis pašvaldības rakstisku piekrišanu radiostacijas uzstādīšanai tās teritorijā.



23. **Kas ir elektronisko sakaru tīkls?**

Elektromagnētiskie viļņi, kas izplatās ēterā un nodrošina radiosakarus

Sakaru tīkls slepenas informācijas pārraidīšanai, izmantojot elektromagnētiskos viļņus

Tīkls, kas tiek izmantots tikai radioamatieru trafikam

Pārraides sistēmas, komutācijas un maršrutēšanas iekārtas un citi resursi, kas neatkarīgi no pārraidītās informācijas veida ļauj pārraidīt signālus

24. **Vai radioamatieris drīkst lietot raidītāju, kurš spēj nodrošināt lielāku izejas jaudu, nekā viņa radiostacijas kategorijai atļauts?**

Nē, nekādā gadījumā

Nē, izņemot raidītājus, kas paredzēti frekvencēm zem 30 MHz

Jā, bet atļaujai jābūt īpašai Elektronisko sakaru direkcijas uzlīmei

Jā, ja raidītājs ir rūpnieciski ražots un apgādāts ar izejas jaudas mēraparātu un radioamatieris seko, lai izejas jauda nepārsniegtu attiecīgajai kategorijai atļauto

25. **Kur jāatrodas radiostacijas ierīkošanas atļauja?**

Elektronisko sakaru direkcijā

radiostacijas ierīkošanas vietā

drošā vietā pēc radioamatiera ieskatiem

tai jāatrodas slēdzamā skapī vai seifā

26. **Radioamatieri nedrīkst lietot mobilu vai pārnēsājamu radiostaciju tuvāk par .... metriem no lidostas vai lidlauka robežas.**

300

100

500

1000

27. **Ja konstatēti kaitīgi radiotraucējumi, kad traucētais uztvērējs ir bojāts vai netiek pareizi lietots (piemēram, nav saņemts vai tam nav atbilstošas antenas) trūkumus novērš ...**

Elektronisko sakaru direkcija

uztvērēja īpašnieks

Latvijas radioamatieru līga

LR Satiksmes ministrijas Sakaru departaments

28. **Kura no sekojošajām zīmju kombinācijām nav Latvijas amatieru stacijas izsaukuma signāls?**

YL9ABC

YL15HF

YLAB

YL7XY/M

29. **Īpašais izsaukuma signāls ir .....**

Radiostacijas pagaidu izsaukuma signāls, lai atzīmētu svarīgus notikumus

A kategorijas izsaukuma signāls

B kategorijas izsaukuma signāls

Latvijas Radioamatieru līgas biedru īpašais signāls

30. **Neadresēti raidījumi ir atļauti....**

Ja tie ir tikai informatīva rakstura

Ja regulē antenu

Ja tie ir neformāla satura

Ja tie ir šifrēti

## T

31. **Kā pa burtiem jānoraida izsaukuma signāls YL8KBG, lietojot ITU ieteikto fonētisko alfabētu?**

Yellow London Eight Kilo Baker Golf

Yankee Lima Eight Kilo Bravo Golf

Yokohama Lima Eight Kilowatt Boston Germany

Ypsilon London Eight Kilo Bravo Georg

32. **Ko Q-kodā nozīmē “QRP”?**

Raidiet ātrāk!

Samaziniet jaudu!

Pareizs laiks ir ...

Raidiet lēnāk!

33. **Kāds ir starptautiski pieņemtais briesmu signāls, raidot ar balsi?**

Help, help, help!

Emergency call, emergency call, emergency call!

Mayday, mayday, mayday!

SOS, SOS, SOS

34. **Kura no zemāk minētajām darbībām ir galvenā pirms raidīšanas?**

Jāpaklausās diapazons, vai ir izplatīšanās

Jāpārlicinās, vai izvēlēta frekvence ir brīva

Jānoskaņo antenu rezonansē

Jāpārlicinās, vai antenas stāvviļņa koeficients ir pietiekoši augsts

35. **Jūs dzirdiet CQ, kuru raida stacija LY/YL3CC. Ko tas izsaka?**

Ka Latvijas stacija izsauc tikai Lietuvas stacijas

Ka Lietuvas stacija izsauc tikai Latvijas stacijas

Ka radioamatieris ar Latvijā izdotu atļauju raida no Lietuvas teritorijas

Ka radioamatieris ar Lietuvā izdotu atļauju raida no Latvijas teritorijas

36. **2 m joslas FM atkārtotājiem uztvērēšanas un raidīšanas frekvences atšķiras par**

- 300 kHz
- 600 kHz
- 1750 kHz
- 1.6 MHz

37. **Kas ir *QTH* lokators?**

- amatieri tā žargonā sauc GPS navigācijas ierīci
- stacijas atrašanās vietas definēšana ar tās ģeografiskajām koordinātēm
- stacijas atrašanās vietas definēšana, nosaucot tuvāko pilsētu
- tā ir radioamatieru pieņemta vietas definēšanas sistēma, sadalot Zemes virsmu nosacītos kvadrātos

38. **Kuri apgabali 80 m joslā rezervēti sakariem starp stacijām, kuras atrodas dažādos kontinentos?**

- Joslas sākums sakariem Morzes kodā un joslas beigas raidījumiem ar balsi
- Šāda iedalījuma nav
- Dažādās valstīs iedalījums ir dažāds
- Josla no 3560 kHz līdz 3620 kHz

39. **Ko nozīmē raidījums ar balsi *sīkjū kontest*?**

- Meklēšu Jūs sacensībās
- Izsaucu stacijas Igaunijas kontinentālajā daļā
- Izsaucu visas stacijas, kuras piedalās sacensībās
- Radioamatieru praksē šādu frāzi nelieto

40. **Radioamatieru apaļais galds ir**

- Tradicionāla maltīte pēc radioamatieru sacensībām vai radioamatieru salidojuma laikā
- Radioamatieru ētikas komisijas sēde
- Radioamatieru organizācijas valdes sēde
- Sakaru veids, kad vairāk par diviem radioamatieriem sarunājas vienā frekvencē